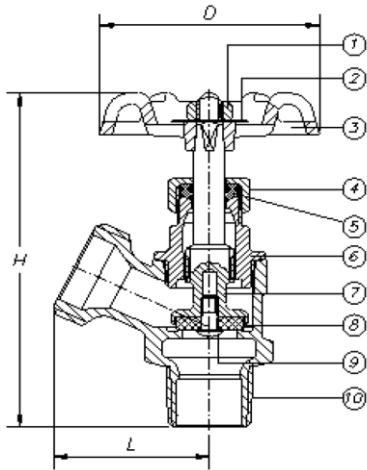


VALVES EN LAITON TYPE BASSE PRESSION

Robinet de sédiment, bec à angle



Liste des matériaux

#	Pièce	Matériel
1	Écrou	Acier
2	Plaque	Aluminium
3	Poignée	Fonte
4	Écrou-presse	Laiton
5	Empaquetage	PTFE
6	Bonnet	Laiton
7	Tige	Laiton
8	Rondelle	NBR
9	Vis de rondelle	Laiton
10	Corps	Laiton

#BMI	TAILLE	L	H	D	Kg
14754	1/2" C/MIPS	37	89	53	0.235
14755	3/4" MIPS	37	91	53	0.245

Spécifications :

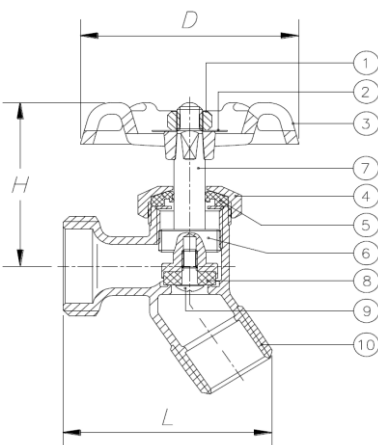
- Laiton coulé
- 125 CWP / 8.62 bar, sans choc
- Plage de température : 41 °F à 194 °F (5 °C à 90 °C)
- Conçu pour : eau ou liquide non corrosif

Conforme à :

- CSA, UPC, ANSI B1.20.1, ANSI B16.18

Note: Ce produit n'est pas conçu pour une installation d'eau potable.

Robinet de sédiment, corps à angle



Liste des matériaux

#	Pièce	Matériel
1	Écrou	Acier
2	Plaque	Aluminium
3	Poignée	Fonte
4	Écrou-presse	Laiton
5	Empaquetage	PTFE
6	Bonnet	Laiton
7	Tige	Laiton
8	Rondelle	NBR
9	Vis de rondelle	Laiton
10	Corps	Laiton

#BMI	TAILLE	L	H	D	Kg
14764	1/2" C/MIPS	52	48	53	0.190
14765	3/4" MIPS	54	48	53	0.205

Spécifications :

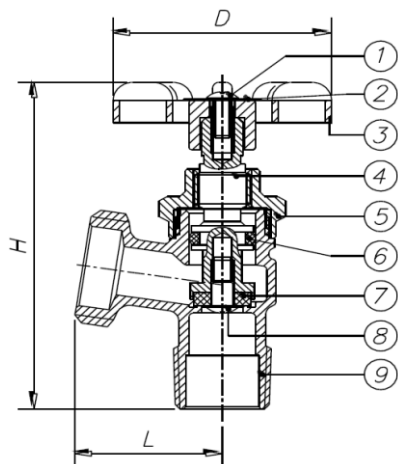
- Laiton coulé
- 125 CWP / 8.62 bar, sans choc
- Plage de température : 41 °F à 194 °F (5 °C à 90 °C)
- Conçu pour : eau ou liquide non corrosif

Conforme à :

- CSA, UPC, ANSI B1.20.1, ANSI B16.18

Note: Ce produit n'est pas conçu pour une installation d'eau potable.

Robinet de sédiment, cartouche joint torique



Liste des matériaux

#	Pièce	Matériel
1	Écrou	Acier
2	Plaque	Aluminium
3	Poignée	Fonte ou ABS
4	Tige	Laiton
5	Bonnet	Laiton
6	Joint torique	NBR
7	Rondelle	NBR
8	Vis de rondelle	Laiton
9	Corps	Laiton

#BMI	TAILLE	L	H	D	Kg
14854	1/2" C/MIPS	32	78	46	0.220
14855	3/4" MIPS	32	78	46	0.235
*14964	1/2" C/MIPS	32	78	46	0.220
*14965	3/4" MIPS	32	78	46	0.235

Spécifications :

- Laiton coulé
- 125 CWP / 8.62 bar, sans choc
- Plage de température : 41 °F à 194 °F (5 °C à 90 °C)
- Conçu pour : eau ou liquide non corrosif

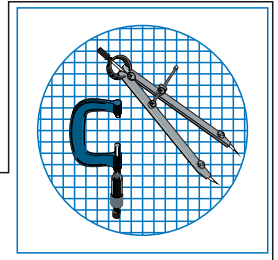
Conforme à :

- CSA, UPC, ANSI B1.20.1, ANSI B16.18

Note: Ce produit n'est pas conçu pour une installation d'eau potable.

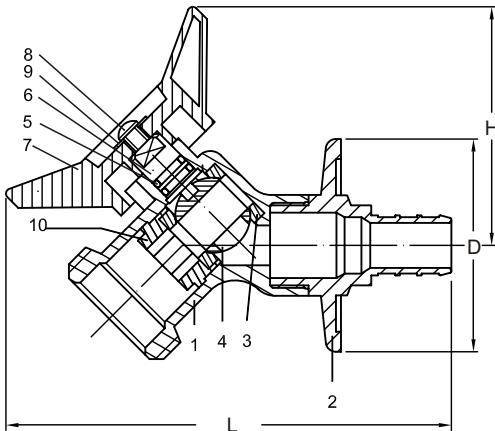
* Poignée ABS





VALVES EN LAITON TYPE BASSE PRESSION

Robinets « sillcock », quart de tour



Liste des matériaux

#	Pièce	Matériel
1	Corps	Laiton
2	Bride	Laiton
3	Siège	PTFE
4	Bille	Laiton
5	Joint torique	NBR
6	Tige	Laiton
7	Poignée	Zinc
8	Vis	Acier
9	Plaque	Aluminium
10	Bouchon	Laiton

#BMI	TAILLE	L	H	D	Kg
14894	1/2" PEX	89	49	43	0.130

Spécifications :

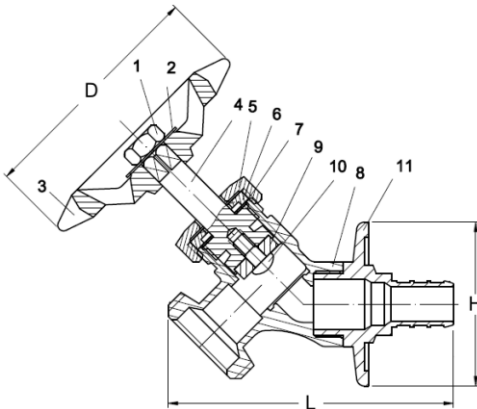
Laiton forgé
 - 200 CWP / 13.8 bar, sans choc
 - Plage de temp. : -20 °F à 300 °F (-29 °C à 149 °C)
 - Assemblage anti-éjection

Conforme à :

- CSA, UPC, ANSI B1.20.1, ANSI B16.18

Note: Ce produit n'est pas conçu pour une installation d'eau potable.

Robinets « sillcock », corps à angle



Liste des matériaux

#	Pièce	Matériel
1	Écrou	Acier
2	Plaque	Aluminium
3	Poignée	Fonte
4	Tige	Laiton
5	Écrou-pressé	Laiton
6	Empaquetage	NBR
7	Rondelle-pressé	Laiton
8	Corps	Laiton
9	Rondelle	NBR
10	Vis de rondelle	Laiton
11	Bonnet embout	Laiton

#BMI	TAILLE	L	H	D	Kg
14884	1/2" PEX	74	43	62	0.130

Spécifications :

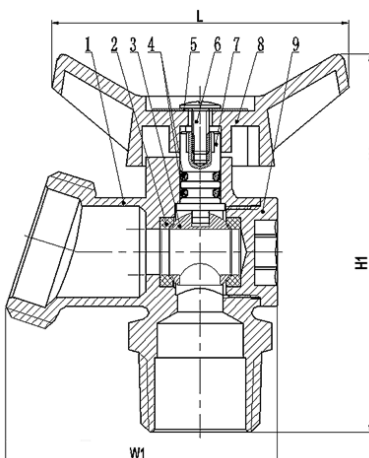
- Laiton coulé
 - 125 CWP / 8.62 bar, sans choc
 - Plage de température : 41 °F à 194 °F (5 °C à 90 °C)
 - Conçu pour : eau ou liquide non corrosif

Conforme à :

- CSA, UPC, ANSI B1.20.1, ANSI B16.18

Note: Ce produit n'est pas conçu pour une installation d'eau potable.

Robinets de sédiment, quart de tour



Liste des matériaux

#	Pièce	Matériel
1	Corps	Laiton
2	Siège	PTFE
3	Bille	Laiton
4	Joint torique	NBR
5	Plaque	Aluminium
6	Vis	Acier
7	Tige	Laiton
8	Poignée	Fonte
9	Bonnet	Laiton

#BMI	TAILLE	L	H1	W1	Kg
14794	1/2" C/MIPS	52	66	48	0.124

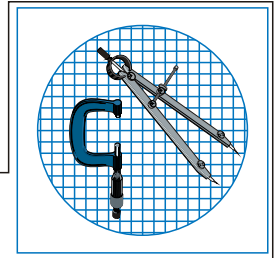
Spécifications :

Laiton forgé sans plomb DZR (résistant à la dézincification)
 - 200 CWP / 13.8 bar, sans choc
 - Plage de temp. : -20 °F à 300 °F (-29 °C à 149 °C)
 - Assemblage anti-éjection

Conforme à :

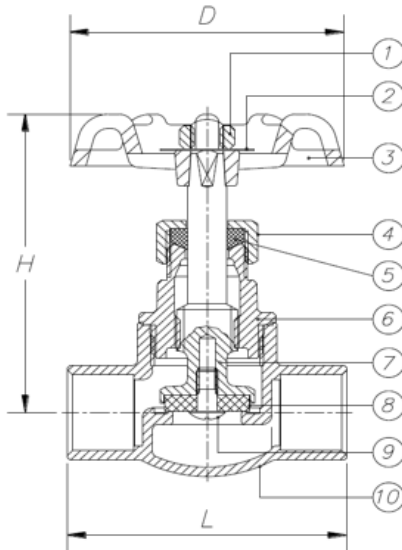
- CSA, UPC, ANSI/NSF 61, ANSI B1.20.1, ANSI B16.18





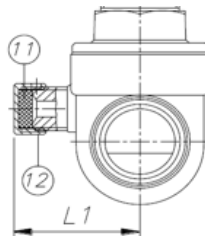
VALVES EN LAITON TYPE BASSE PRESSION

Robinetts d'arrêt et robinets d'arrêt avec vidange



Liste des matériaux

#	Pièce	Matériel
1	Écrou	Acier
2	Plaque	Aluminium
3	Poignée	Fonte
4	Écrou-presse	Laiton
5	Empaquetage	PTFE
6	Bonnet	Laiton
7	Tige	Laiton
8	Rondelle	NBR
9	Vis de rondelle	Laiton
10	Corps	Laiton
11	Rondelle de drain	NBR
12	Capuchon drain	Laiton



#BMI	TAILLE	L	H	D	Kg
14725	1/2" CxC	54	64	53	0.225
14735	3/4" CxC	68	64	53	0.273

#BMI	TAILLE	L1	Kg
14726	1/2" CxC	24	0.234
14736	3/4" CxC	25	0.274

Spécifications :

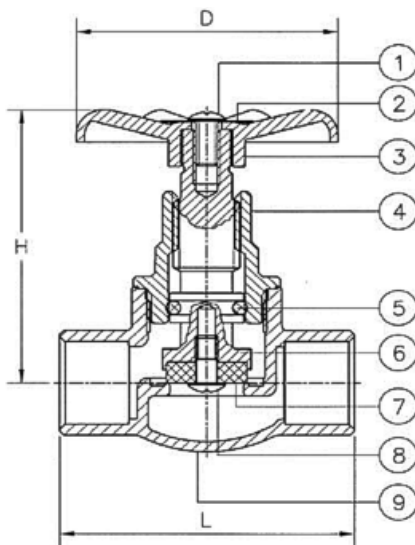
- Laiton coulé
- 125 CWP / 8.62 bar, sans choc
- Plage de température : 41 °F à 194 °F (5 °C à 90 °C)
- Conçu pour : eau ou liquide non corrosif

Conforme à :

- CSA, UPC, ANSI B1.20.1, ANSI B16.18

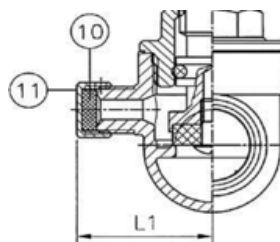
Note: Ce produit n'est pas conçu pour une installation d'eau potable.

Robinetts d'arrêt et robinets d'arrêt avec vidange, type cartouche joint torique



Liste des matériaux

#	Pièce	Matériel
1	Écrou	Acier
2	Plaque	Aluminium
3	Poignée	Fonte ou ABS
4	Bonnet	Laiton
5	Joint torique	NBR
6	Tige	Laiton
7	Rondelle	NBR
8	Vis de rondelle	Laiton
9	Corps	Laiton
10	Rondelle de drain	NBR
11	Capuchon drain	Laiton



#BMI	TAILLE	L	H	D	Kg
14825	1/2" CxC	54	64	48	0.210
14835	3/4" CxC	68	64	48	0.255

#BMI	TAILLE	L1	Kg
14826	1/2" CxC	24	0.210
14836	3/4" CxC	24	0.260

Spécifications :

- Laiton coulé
- 125 CWP / 8.62 bar, sans choc
- Plage de température : 41 °F à 194 °F (5 °C à 90 °C)
- Conçu pour : eau ou liquide non corrosif

Conforme à :

- CSA, UPC, ANSI B1.20.1, ANSI B16.18

Note: Ce produit n'est pas conçu pour une installation d'eau potable.