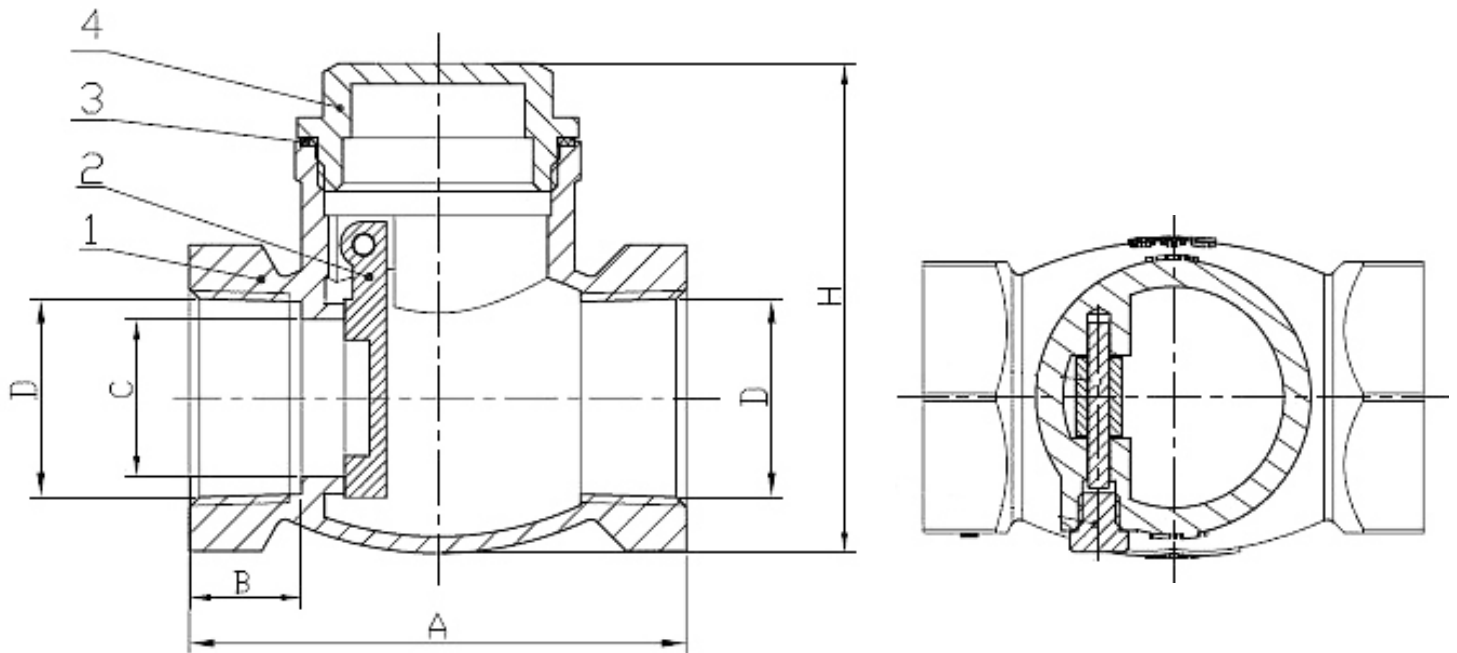


## VALVES DE RETENUE EN LAITON, TARAUDÉES

### Spécifications

- Laiton sans plomb
- 200 CWP, 200 psi / 13.8 Bar, sans choc
- Plage de température de -4 °F à 302 °F (-20 °C à 150 °C)
- Classé pour : eau, liquide non corrosif et saturation de vapeur
- Embouts filetés : ANSI B1.20.1
- Scellage de laiton à laiton
- Installation horizontale seulement

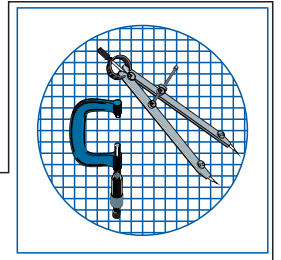


| #BMI  | Taille | C   |      | B   |      | A   |      | H    |      |
|-------|--------|-----|------|-----|------|-----|------|------|------|
| 14324 | 1/2"   | 1.3 | 0.51 | 1.2 | 0.47 | 5.3 | 2.09 | 5.1  | 2.00 |
| 14325 | 3/4"   | 1.8 | 0.71 | 1.4 | 0.57 | 5.9 | 2.32 | 5.7  | 2.26 |
| 14326 | 1"     | 2.2 | 0.87 | 1.7 | 0.67 | 6.8 | 2.66 | 6.6  | 2.58 |
| 14327 | 1 1/4" | 2.8 | 1.10 | 1.8 | 0.69 | 7.9 | 3.11 | 7.7  | 3.05 |
| 14328 | 1 1/2" | 3.2 | 1.26 | 1.8 | 0.71 | 9.1 | 3.60 | 8.8  | 3.48 |
| 14329 | 2"     | 4.2 | 1.65 | 1.8 | 0.71 | 9.4 | 3.70 | 10.1 | 3.97 |

cm/pouce

### Liste des matériaux

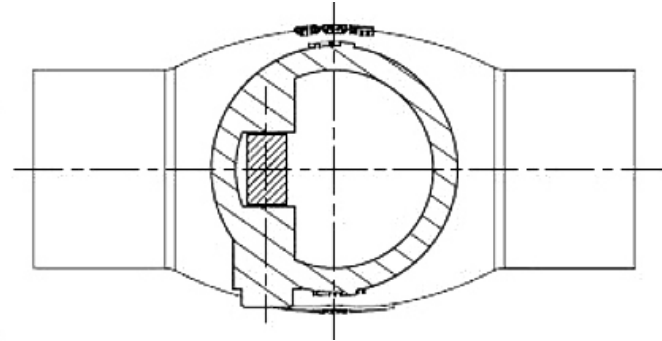
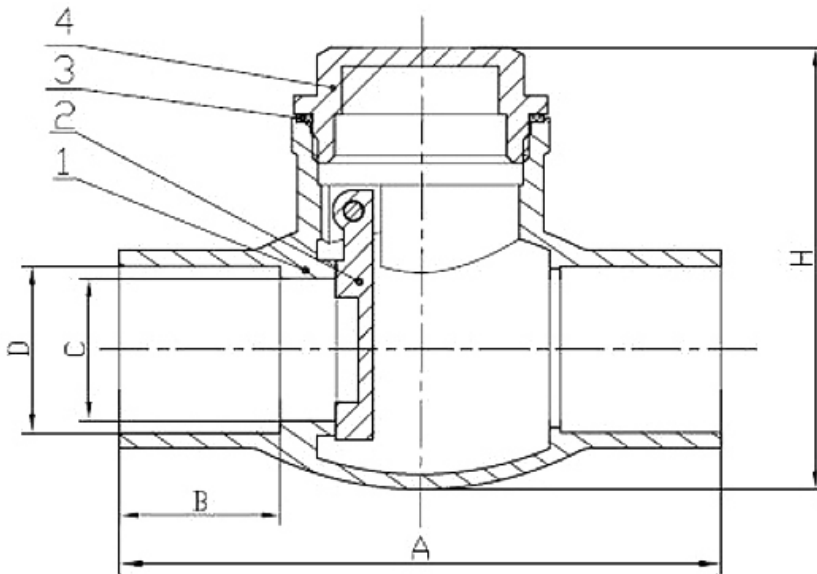
| # | Pièce       | Matériel         |
|---|-------------|------------------|
| 1 | Corps       | Laiton SP C85700 |
| 2 | Disque      | Laiton SP C85700 |
| 3 | Empaquetage | PTFE             |
| 4 | Bonnet      | Laiton SP C85700 |



# VALVES DE RETENUE EN LAITON, SOUDÉES

## Spécifications

- Laiton sans plomb
- 200 CWP, 200 psi / 13.8 Bar, sans choc
- Plage de température de -4 °F à 302 °F (-20 °C à 150 °C)
- Classé pour : eau, liquide non corrosif et saturation de vapeur
- Embouts à souder : ANSI B16.18
- Scellage de laiton à laiton
- Installation horizontale seulement



| #BMI  | Taille | D   |     | C   |     | B   |     | A    |     | H    |     |
|-------|--------|-----|-----|-----|-----|-----|-----|------|-----|------|-----|
| 14424 | 1/2"   | 1.6 | 0.6 | 1.3 | 0.5 | 1.9 | 0.8 | 6.2  | 2.4 | 5.0  | 2.0 |
| 14425 | 3/4"   | 2.2 | 0.9 | 1.6 | 0.6 | 2.3 | 0.9 | 7.7  | 3.1 | 5.7  | 2.2 |
| 14426 | 1"     | 2.9 | 1.1 | 2.2 | 0.9 | 2.3 | 0.9 | 8.2  | 3.2 | 6.6  | 2.6 |
| 14427 | 1 1/4" | 3.5 | 1.4 | 2.8 | 1.1 | 2.4 | 0.9 | 9.9  | 3.9 | 7.7  | 3.1 |
| 14428 | 1 1/2" | 4.1 | 1.6 | 3.2 | 1.3 | 2.7 | 1.1 | 10.8 | 4.3 | 8.3  | 3.3 |
| 14429 | 2"     | 5.4 | 2.1 | 4.2 | 1.7 | 3.3 | 1.3 | 12.8 | 5.0 | 10.4 | 4.1 |

cm/pouce

## Liste des matériaux

| # | Pièce       | Matériel         |
|---|-------------|------------------|
| 1 | Corps       | Laiton SP C85700 |
| 2 | Disque      | Laiton SP C85700 |
| 3 | Empaquetage | PTFE             |
| 4 | Bonnet      | Laiton SP C85700 |