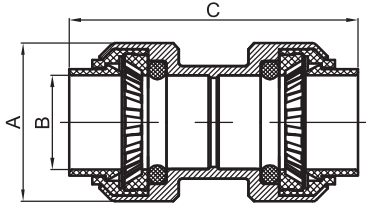
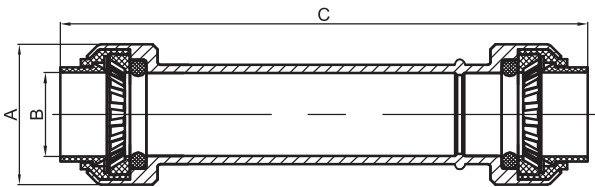


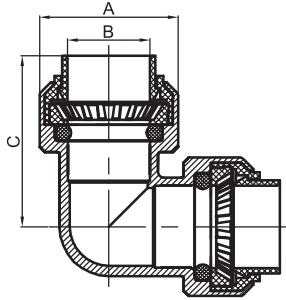
RACCORDS PUSH-FIT EN LAITON



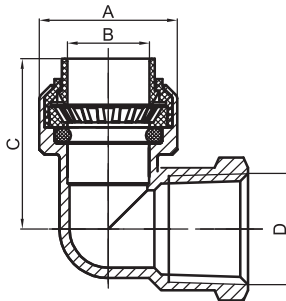
MANCHONS				
#BMI	Taille	A	B	C
38004	1/2	27	16.1	50
38005	3/4	34.2	22.35	58
38006	1	42.2	28.8	65
38023	3/4 x 1/2	34.2	22.35	58
38027	1 x 3/4	42.2	28.8	65



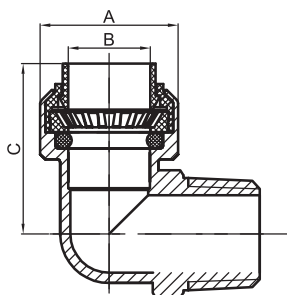
MANCHONS DE RÉPARATION				
#BMI	Taille	A	B	C
38014	1/2	27	16.1	105
38015	3/4	34.2	22.35	105
38016	1	42.2	28.8	105



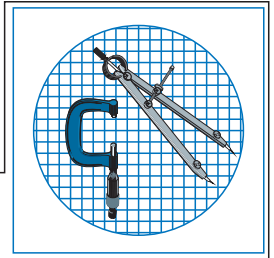
COUDES 90°				
#BMI	Taille	A	B	C
38304	1/2	27	16.1	34
38305	3/4	34.2	22.35	41
38306	1	42.2	28.8	48
38323	3/4 x 1/2	34.2	22.35	48



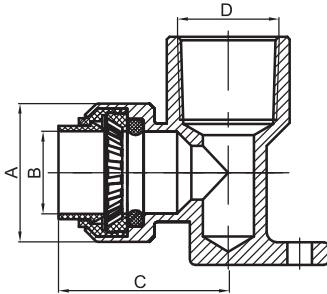
COUDES P.F. x FIPS 90°					
#BMI	Taille	A	B	C	D
38384	1/2	27	16.1	35	1/2 NPT
38385	3/4	34.2	22.35	40	3/4 NPT
38386	1	42.2	28.8	48	1 NPT



COUDES P.F. x MIPS 90°					
#BMI	Taille	A	B	C	D
38364	1/2	27	16.1	35	1/2 NPT
38365	3/4	34.2	22.35	40	3/4 NPT
38366	1	42.2	28.8	48	1 NPT

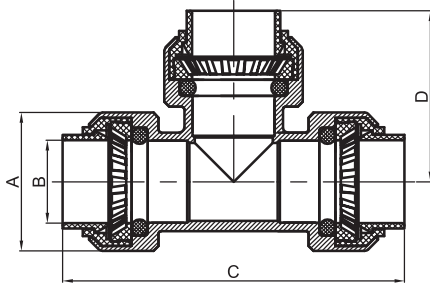


RACCORDS PUSH-FIT EN LAITON



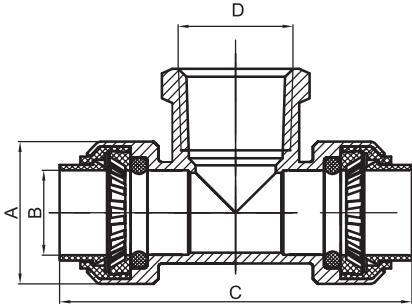
COUDES P.F. x FIPS 90° AVEC OREILLES

#BMI	Taille	A	B	C	D
38399	1/2	27	16.1	33	1/2 NPT



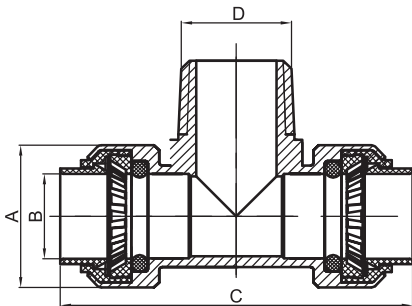
TÉS

#BMI	Taille	A	B	C	D
38404	1/2	27	16.1	67	34
38405	3/4	34.2	22.35	80	41
38406	1	42.2	28.8	96	48
38429	3/4 x 3/4 x 1/2	34.2	22.35	74	41
38430	3/4 x 1/2 x 3/4	34.2	22.35	84	42
38431	3/4 x 1/2 x 1/2	34.2	22.35	72	38
38438	1 x 1 x 3/4	42.2	28.8	85	85



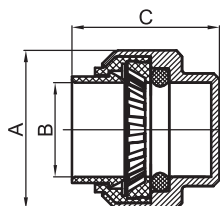
TÉS P.F. x P.F. x FIPS

#BMI	Taille	A	B	C	D
38591	1/2	27	16.1	68	1/2 NPT
38592	3/4	34.2	22.35	80	3/4 NPT



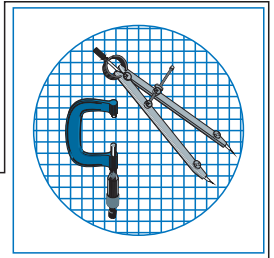
TÉS P.F. x P.F. x MIPS

#BMI	Taille	A	B	C	D
38574	1/2	27	16.1	68	1/2 NPT
38575	3/4	34.2	22.35	80	3/4 NPT

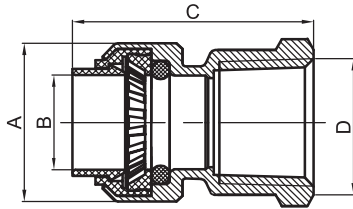


CAPUCHONS

#BMI	Taille	A	B	C
38504	1/2	27	16.1	27
38505	3/4	34.2	22.35	31
38506	1	42.2	28.8	38

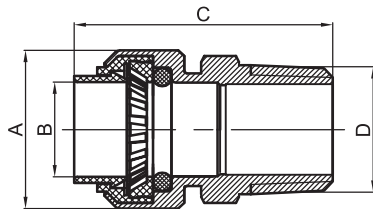


RACCORDS PUSH-FIT EN LAITON



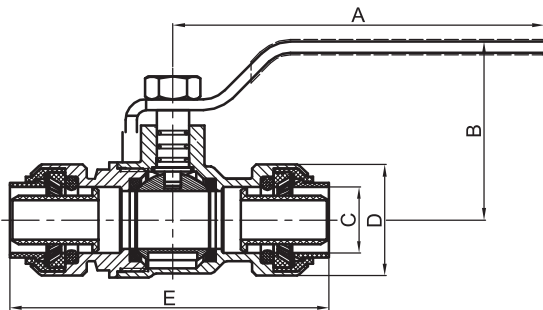
ADAPTATEURS P.F. x FIPS

#BMI	Taille	A	B	C	D
38704	1/2	27	16.1	41.2	1/2 NPT
38705	3/4	34.2	22.35	46.9	3/4 NPT
38706	1	42.2	28.8	53.6	1 NPT
38723	1/2 x 3/4	27	16.1	42.2	3/4 NPT



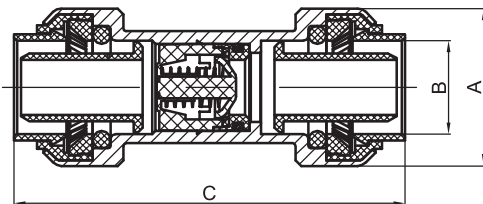
ADAPTATEURS P.F. x MIPS

#BMI	Taille	A	B	C	D
38804	1/2	27	16.1	44	1/2 NPT
38805	3/4	34.2	22.35	49	3/4 NPT
38806	1	42.2	28.8	50.5	1 NPT
38817	1/2 x 3/4	27	16.1	45	3/4 NPT



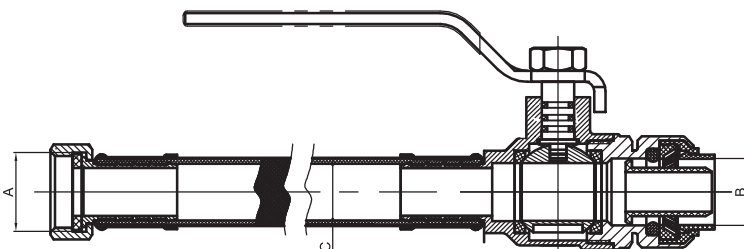
VALVES À BILLE

#BMI	Taille	A	B	C	D	E
38604	1/2	92.5	43	16.1	27	75
38605	3/4	92.5	46.5	22.35	34.2	91
38606	1	106	61.5	28.8	42.2	110.5



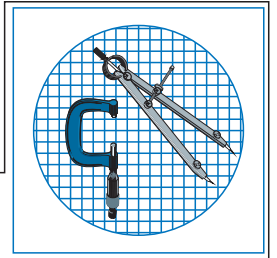
VALVES DE RETENUE À RESSORT

#BMI	Taille	A	B	C
38654	1/2	27	16.1	70
38655	3/4	34.2	22.35	85
38656	1	42.2	28.8	105

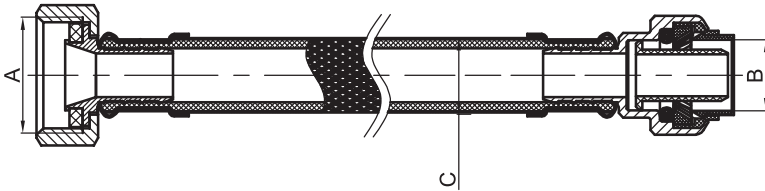


VALVES ET TUBES FLEXIBLES P.F. x FIPS (PVT)

#BMI	Taille	A	B	C
38632	1/2 x 3/4 x 12	3/4 NPT	16.1	17
38635	1/2 x 3/4 x 15	3/4 NPT	16.1	17
38638	1/2 x 3/4 x 18	3/4 NPT	16.1	17
38644	1/2 x 3/4 x 24	3/4 NPT	16.1	17
38612	3/4 x 12	3/4 NPT	22.35	26
38615	3/4 x 15	3/4 NPT	22.35	26
38618	3/4 x 18	3/4 NPT	22.35	26
38624	3/4 x 24	3/4 NPT	22.35	26



RACCORDS PUSH-FIT EN LAITON



TUBES FLEXIBLES P.F. x FIPS (PVT)				
#BMI	Taille	A	B	C
38212	3/4 x 12	3/4 NPT	22.35	26
38215	3/4 x 15	3/4 NPT	22.35	26
38218	3/4 x 18	3/4 NPT	22.35	26
38224	3/4 x 24	3/4 NPT	22.35	26

Performance :

Pression max	200 psi / 1378 kPa
Température max . .	180 °F / 82 °C (eau)
Ouverture	Plein débit (sans le raidisseur)
Usage	Résidentiel et commercial
Eau	Eau potable, système de distribution et de chauffage hydronique
Installation intérieure	Avec ou sans panneau d'accès
Installation extérieure	En surface ou sous-terrain (protégée)

Glossaire :

EPDM	Ethylène propylène diène monomère
PTFE	Polytétrafluoroéthylène
POM	Polyoxyméthylène
PSU	Polysulfone
SUS 304	Acier inoxydable #304

Alliage du métal :

C46500	Cu = 59~62%, Pb = <0.2%, Sn = 0.5~1%, Zn = bal.
------------------	--

LISTE DES MATÉRIAUX		
	Pièce	Matériel
1	Écrou	SUS 304
2	Poignée	Acier Q235
3	Joint torique	EPDM
4	Tige	Laiton C46500
5	Raidisseur	PPSU
6	Bague siège	POM
7	Bague coulissante	POM
8	Bague de rétention	SUS 304
9	Bague de blocage	POM
10	Joint torique	EPDM
11	Bonnet	Laiton C46500
12	Siège de bille	PTFE
13	Bille	Laiton C46500
14	Corps	Laiton C46500

