

VALVES À BILLE EN LAITON TARAUDÉES



Conformes à :

CSA :

- 1/4"-4" selon ANSI Z21.15/CSA 9.1 pour 1/2 psig
- 1/4"-4" selon ASME B16.44/CR91-002 pour 5 psig
- 1/4"-2" selon CGA3.16 pour 125 psig
- 1/2"-2" selon ASME B16.33 pour 125 psig
- 2 1/2"-4" selon ASME B16.38/CGA3.16 pour 125 psig

UL :

- 1/4"-4" UL 842 (Guide YRBX, MHKZ)
- 1/4"-4" UL 125 (Guide YSDT, YRPV)
- 1/4"-4" UL 1477 (Guide YQNZ)

FM :

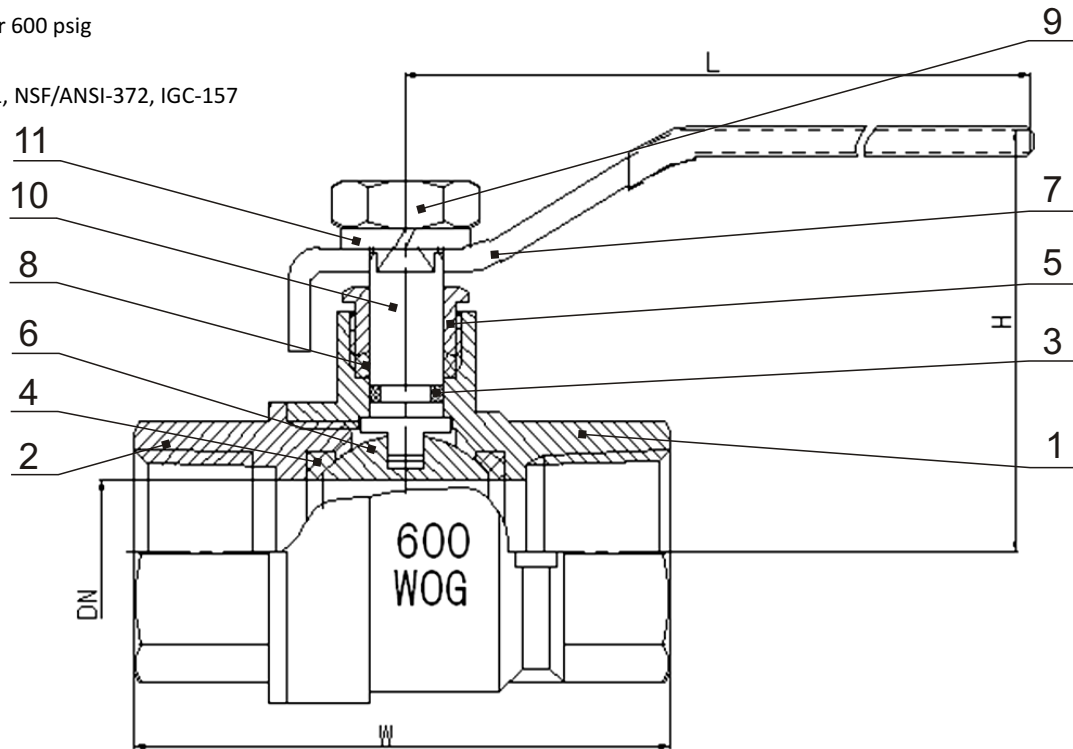
- 1/4"-2" selon FM1140 pour 600 psig

IAPMO :

- 1/4"-4" selon NSF/ANSI-61, NSF/ANSI-372, IGC-157

Spécifications :

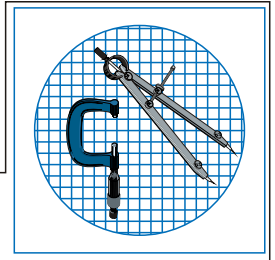
- Laiton forgé DZR (résistant à la dézincification)
- 600 psi, sans choc CWP
- 150 psi, sans choc SWP
- Plage de température de -20 °F à 300 °F (-29 °C à 149 °C)
- Mode de scellage avec écrou-presse et joint torique combinés
- Embouts taraudés : ANSI B1.20.1
- Poignée avec gaine de vinyle



Liste des matériaux

#	Pièce	Matériel	
		Laiton rég.	Sans plomb
1	Corps	C37700	C46500
2	Bonnet	C37700	C46500
3	Joint torique	NBR	NBR
4	Siège	PTFE	PTFE
5	Écrou-presse	C36000	C36000
6	Bille	Inox. SUS 304	Inox. SUS 304
7	Poignée	Acier/Chrome	Acier/Chrome
8	Empaquetage	PTFE	PTFE
9	Écrou	Acier/Zinc	Acier/Zinc
10	Tige	Inox. SUS 304	Inox. SUS 304
11	Rondelle	Acier/Zinc	Acier/Zinc

Laiton rég.	Sans plomb	Taille	DN	L	H	W	Lbs
13802	13102	1/4"	0.394	3.46	1.68	1.73	0.31
13803	13103	3/8"	0.394	3.46	1.68	1.75	0.30
13804	13104	1/2"	0.591	3.46	1.81	2.24	0.45
13805	13105	3/4"	0.748	4.29	2.09	2.52	0.75
13806	13106	1"	0.984	4.29	2.25	2.97	1.14
13807	13107	1 1/4"	1.259	5.63	2.52	3.44	1.75
13808	13108	1 1/2"	1.574	5.63	2.74	3.88	2.41
13809	13109	2"	1.941	5.63	3.03	4.29	3.38
13810	13110	2 1/2"	2.52	7.76	4.25	5.53	7.03
13811	13111	3"	2.893	8.19	4.58	6.14	9.66
13812	13112	4"	3.838	9.25	5.49	7.79	18.30



VALVES À BILLE EN LAITON SOUDÉES



Conformes à :

CSA :

1/2"-4" selon NSF/ANSI-61, NSF/ANSI-372, IGC-157

UL :

1/2"-4" UL 842 (Guide YRBX, MHKZ)

1/2"-4" UL 125 (Guide YSDT, YRPV)

1/2"-4" UL 1477 (Guide YQNZ)

FM :

1/2"-2" selon FM1140 pour 600 psig

IAPMO:

1/2"-4" selon NSF/ANSI-61, NSF/ANSI-372, IGC-157

Spécifications :

- Laiton forgé DZR (résistant à la dézincification)

- 600 psi, sans choc CWP

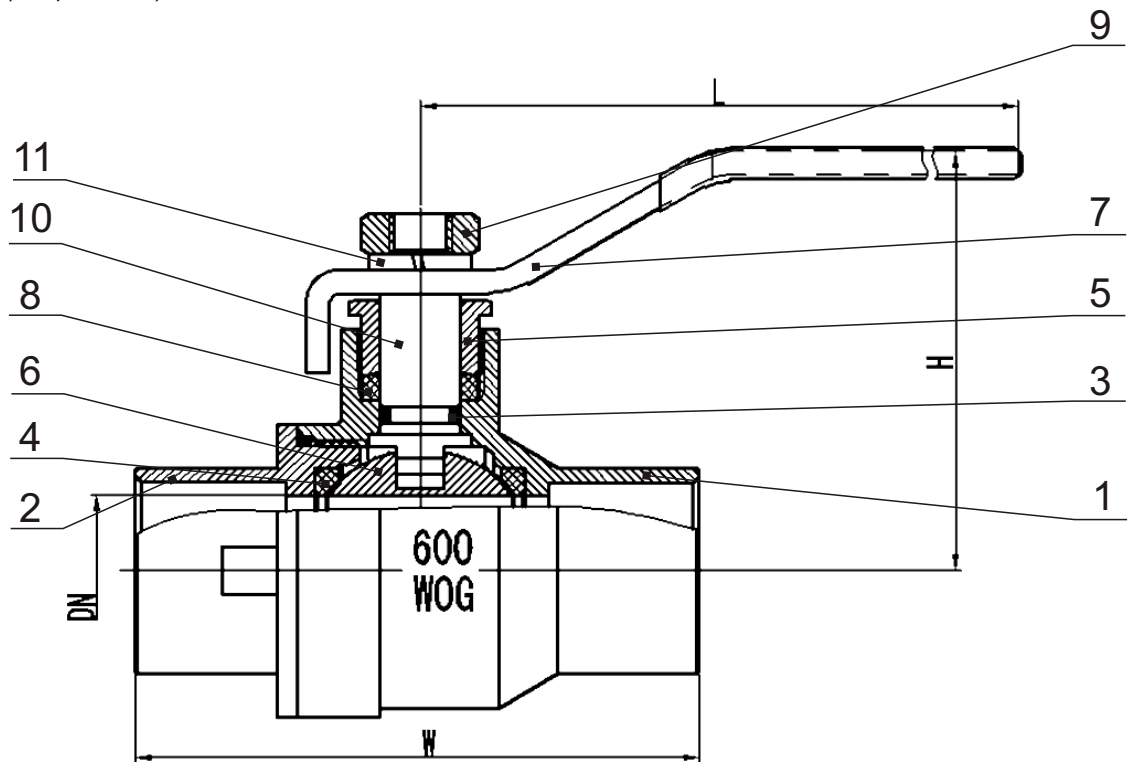
- 150 psi, sans choc SWP

- Plage de température de -20 °F à 300 °F (-29 °C à 149 °C)

- Mode de scellage avec écrou-presse et joint torique combinés

- Embouts à souder : ASME B16.22

- Poignée avec gaine de vinyle



Liste des matériaux

#	Pièce	Matériel	
		Laiton rég.	Sans plomb
1	Corps	C37700	C46500
2	Bonnet	C37700	C46500
3	Joint torique	NBR	NBR
4	Siège	PTFE	PTFE
5	Écrou-presse	C36000	C36000
6	Bille	Inox. SUS 304	Inox. SUS 304
7	Poignée	Acier/Chrome	Acier/Chrome
8	Empaquetage	PTFE	PTFE
9	Écrou	Acier/Zinc	Acier/Zinc
10	Tige	Inox. SUS 304	Inox. SUS 304
11	Rondelle	Acier/Zinc	Acier/Zinc

Sans plomb	Taille	DN	L	H	W	Lbs
13204	1/2"	0.591	3.46	1.81	2.17	0.40
13205	3/4"	0.748	4.29	2.09	2.81	0.67
13206	1"	0.984	4.29	2.25	3.34	1.03
13207	1 1/4"	1.259	5.63	2.52	3.91	1.59
13208	1 1/2"	1.574	5.63	2.74	4.46	2.28
13209	2"	1.941	5.63	3.03	5.45	3.48
13210	2 1/2"	2.52	7.76	4.25	6.42	6.72
13211	3"	2.893	8.19	4.58	7.15	8.66
13212	4"	3.839	9.25	5.49	9.57	17.42