

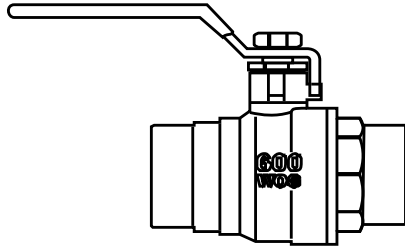
**LISTE DE PRIX BMI CANADA VALVES À BILLE
EN LAITON SANS PLOMB**



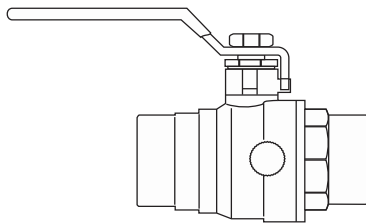
**BBV
20-1**

22 avril 2020

VALVES À BILLE À SOUDER EN LAITON



600CWP 150SWP				
BMI#	Taille	Emballage	Code à barres	\$
13204	1/2	10/100	777701132049	23.75
13205	3/4	10/80	777701132056	39.07
13206	1	6/48	777701132063	65.92
13207	1 1/4	4/24	777701132070	93.03
13208	1 1/2	2/16	777701132087	146.37
13209	2	1/12	777701132094	222.23

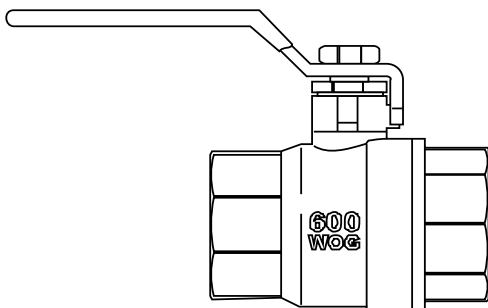


400CWP 100 SWP				
BMI#	Taille	Emballage	Code à barres	\$
13210	2 1/2	1/1	777701132100	502.17
13211	3	1/1	777701132117	686.35
13212	4	1/1	777701132124	1 400.18

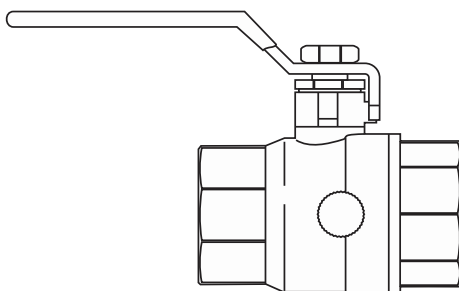


VALVE À BILLE À SOUDER AVEC DRAIN				
BMI#	Taille	Emballage	Code à barres	\$
13224	1/2	10/100	777701132247	33.33
13225	3/4	6/80	777701132254	50.73
13226	1	6/36	777701132261	73.03

VALVES À BILLE TARAUDÉES EN LAITON



600CWP 150SWP				
BMI#	Taille	Emballage	Code à barres	\$
13102	1/4	10/120	777701131028	19.12
13103	3/8	10/120	777701131035	19.38
13104	1/2	10/100	777701131042	27.18
13105	3/4	10/80	777701131059	40.56
13106	1	8/48	777701131066	62.71
13107	1 1/4	2/36	777701131073	91.98
13108	1 1/2	2/24	777701131080	136.59
13109	2	1/16	777701131097	204.81



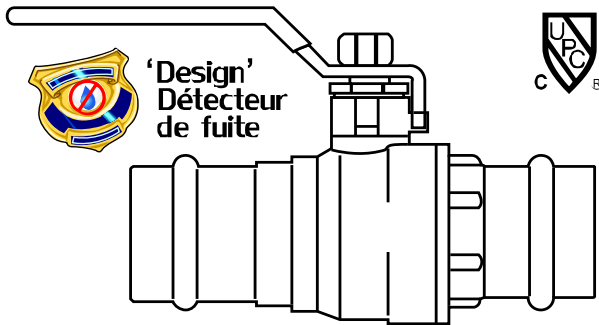
400CWP 100 SWP				
BMI#	Taille	Emballage	Code à barres	\$
13110	2 1/2	2/4	777701131103	592.54
13111	3	1/6	777701131110	733.86
13112	4	1/1	777701131127	1 416.77



VALVES À BILLE AVEC DRAIN				
BMI#	Taille	Emballage	Code à barres	\$
13124	1/2	10/100	777701131240	37.36
13125	3/4	6/60	777701131257	56.79
13126	1	6/36	777701131264	80.70

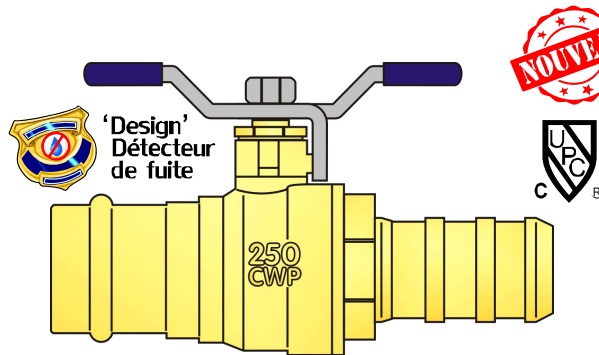


VALVES À BILLE « PRESS-FIT » EN LAITON



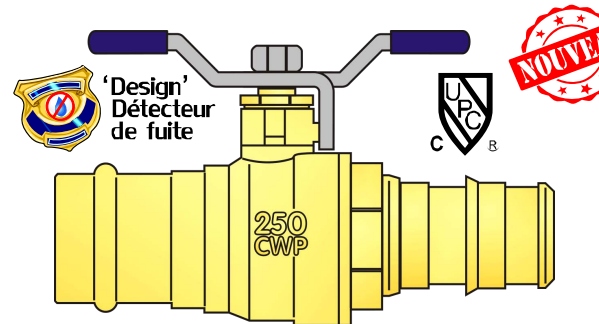
250PSI				
BMI#	Taille	Emballage	Code à barres	\$
13514	1/2	10/50	777701135149	54.90
13515	3/4	10/30	777701135156	77.99
13516	1	5/20	777701135163	136.82
13517	1 1/4	4/12	777701135170	196.63
13518	1 1/2	3/6	777701135187	273.64
13519	2	2/6	777701135194	422.74
13520	2 1/2	1/4	777701135200	561.75
13521	3	1/3	777701135217	803.30
13522	4	1/2	777701135224	1 404.38

VALVES À BILLE « PRESS-FIT x PEX » EN LAITON



250PSI				
BMI#	Taille	Emballage	Code à barres	\$
13574	1/2	10/100	777701135743	54.90
13575	3/4	10/100	777701135750	77.99
13576	1	5/50	777701135767	136.82

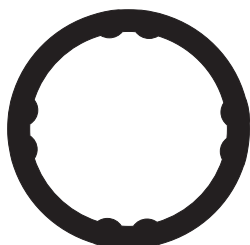
VALVES À BILLE « PRESS-FIT x F1960 » EN LAITON



250PSI				
BMI#	Taille	Emballage	Code à barres	\$
13584	1/2	10/100	777701135842	84.00
13585	3/4	10/100	777701135859	143.69
13586	1	5/50	777701135866	34.62

JOINT TORIQUE À VALVES « PRESS-FIT »

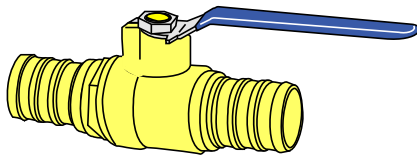
Ces articles sont vendus seulement en multiples de dix (10), soit en paquet « INNER ».



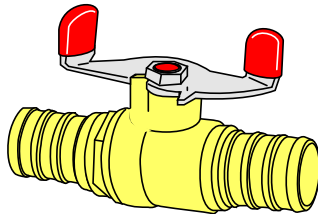
JOINT TORIQUE PRF EN CAOUTCHOUC				
BMI#	Taille	Emballage	Code à barres	\$
13544	1/2	10/400	777701135446	5.41
13545	3/4	10/300	777701135453	5.41
13546	1	10/200	777701135460	6.35
13547	1 1/4	10/150	777701135477	6.35
13548	1 1/2	10/100	777701135484	9.03
13549	2	10/80	777701135491	9.03



VALVES À BILLE PEX

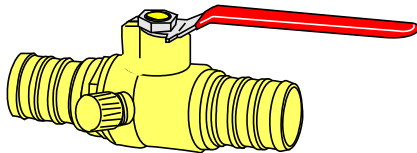


POIGNÉE DROITE BLEUE OU ROUGE				
Bleu	Rouge	Taille	Emballage	\$
13354	13454	1/2	10/100	20.61
13355	13455	3/4	10/100	27.87
13356	13456	1	6/60	46.73

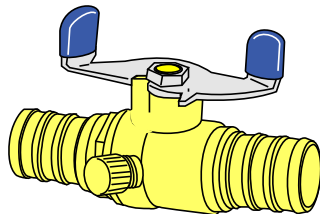


POIGNÉE PAPILLON BLEUE OU ROUGE				
Bleu	Rouge	Taille	Emballage	\$
13364	13464	1/2	10/100	21.24
13365	13465	3/4	10/100	28.50
13366	13466	1	6/60	47.86

VALVES À BILLE AVEC DRAIN PEX

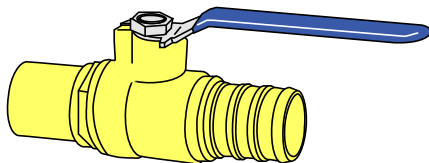


POIGNÉE DROITE BLEUE OU ROUGE				
Bleu	Rouge	Taille	Emballage	\$
13374	13474	1/2	10/100	23.26
13375	13475	3/4	10/100	31.11
13376	13476	1	6/60	51.96

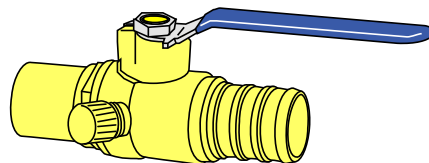


POIGNÉE PAPILLON BLEUE OU ROUGE				
Bleu	Rouge	Taille	Emballage	\$
13384	13484	1/2	10/100	23.87
13385	13485	3/4	10/100	31.73
13386	13486	1	5/100	53.24

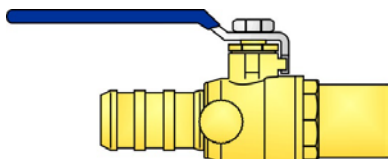
VALVES À BILLE PEX x C



BMI#	Taille	Emballage	Code à barres	\$
13324	1/2	10/100	777701133244	22.16
13325	3/4	10/100	777701133251	30.05



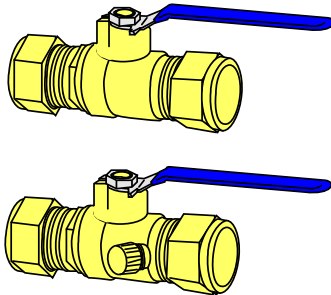
AVEC DRAIN CÔTÉ COP				
BMI#	Taille	Emballage	Code à barres	\$
13334	1/2	10/100	777701133343	29.28
13335	3/4	10/100	777701133350	36.39
13336	1	10/100	777701133367	50.35



AVEC DRAIN CÔTÉ PEX				
BMI#	Taille	Emballage	Code à barres	\$
13344	1/2	10/100	777701133442	29.28
13345	3/4	10/100	777701133459	36.39
13346	1	10/100	777701133466	50.35



VALVES À BILLE COMPRESSION EN LAITON

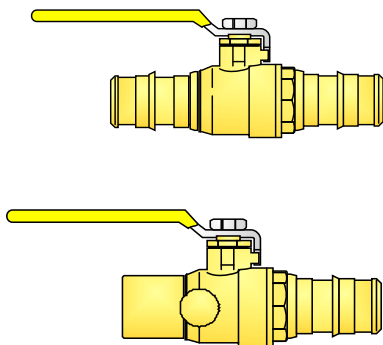


BMI#	Taille	Emballage	Code à barres	\$
13554	1/2	10/100	777701135545	31.77
13555	3/4	10/100	777701135552	63.28
13556	1	10/60	777701135569	90.31



AVEC DRAIN				
BMI#	Taille	Emballage	Code à barres	\$
13564	1/2	10/100	777701135644	35.69
13565	3/4	10/100	777701135651	65.91

VALVES À BILLE EXPANSION À FROID EN LAITON



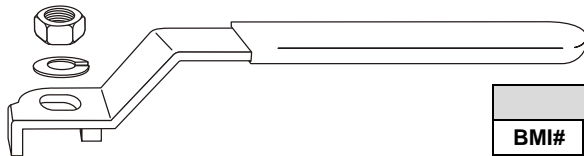
BMI#	Taille	Emballage	Code à barres	\$
13854	1/2	10/100	777701138546	34.62
13855	3/4	10/100	777701138553	47.51
13856	1	8/100	777701138560	61.10
13857	1 1/4	4/50	777701138577	123.59
13858	1 1/2	5/50	777701138584	164.03
13859	2	5/25	777701138591	287.62



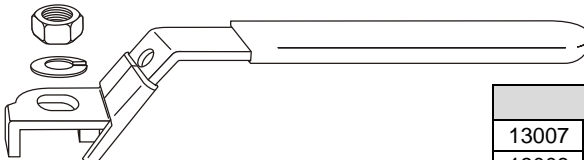
C x EXP. AVEC DRAIN				
BMI#	Taille	Emballage	Code à barres	\$
13874	1/2	10/100	777701138744	36.66
13875	3/4	10/100	777701138751	52.95

POIGNÉES ET EXTENSIONS DE TIGE POUR VALVES À BILLE

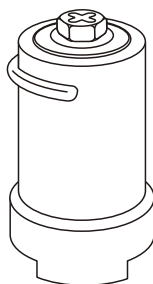
Ces articles sont uniquement vendus en multiples de quantités « INNER ». La quantité minimum est égale à un paquet « INNER ».



POIGNÉE EN ACIER INOXIDABLE					
BMI#	Taille	Qté min.	Emballage	Code à barres	\$
13001	1/4" à 1/2"	5	5/50	777701130014	4.57
13002	3/4" à 1"	5	5/30	777701130021	8.24
13003	1 1/4" à 2"	2	2/20	777701130038	13.70



POIGNÉE À VERROU EN ACIER INOXIDABLE					
BMI#	Taille	Qté min.	Emballage	Code à barres	\$
13007	1/4" à 1/2"	5	5/50	777701130076	6.46
13008	3/4" à 1"	5	5/30	777701130083	11.03
13009	1 1/4" à 2"	2	2/20	777701130090	14.65

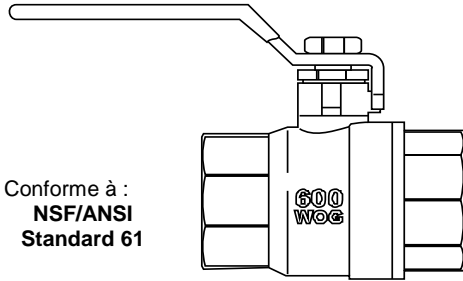


POIGNÉE À VERROU EN ACIER					
BMI#	Taille	Qté min.	Emballage	Code à barres	\$
13004	1/4" à 1/2"	5	5/50	777701130045	5.15
13005	3/4" à 1"	5	5/30	777701130052	5.51
13006	1 1/4" à 2"	2	2/20	777701130069	6.46

EXTENSION DE TIGE					
BMI#	Taille	Qté min.	Emballage	Code à barres	\$
13010	1/4" à 1/2"	5	5/50	777701130106	21.05
13011	3/4" à 1"	5	5/30	777701130113	30.19
13012	1 1/4" à 2"	2	2/20	777701130120	36.75

NON CONÇU POUR L'EAU POTABLE

VALVES À BILLE TARAUDÉES PLEIN DÉBIT (RÉGULIER)



Conforme à :
NSF/ANSI
Standard 61



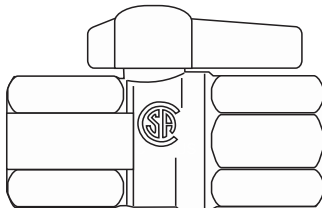
600CWP 150SWP				
BMI#	Taille	Emballage	Code à barres	\$
13802	1/4	10/120	777701138027	14.48
13803	3/8	10/120	777701138034	14.48
13804	1/2	10/100	777701138041	20.21
13805	3/4	10/80	777701138058	29.95
13806	1	6/48	777701138065	46.48
13807	1 1/4	2/36	777701138072	68.10
13808	1 1/2	2/24	777701138089	106.29
13809	2	2/12	777701138096	151.18

Conforme à :
NSF/ANSI
Standard 61



400CWP 100 SWP				
BMI#	Taille	Emballage	Code à barres	\$
13810	2 1/2	2/24	777701138102	340.59
13811	3	1/4	777701138119	510.49
13812	4	1/2	777701138126	810.47

VALVES À BILLE POUR APPAREIL AU GAZ POIGNÉE LEVIER



SA US
CAS/CGA
9.2-M88
1-9.1M81

POIGNÉE LEVIER JAUNE OU ROUGE				
JAUNE	ROUGE	Taille	Emballage	\$
13404	13504	1/2	10/100	15.79
13405	13505	3/4	10/100	20.82
13406	13506	1	6/60	36.39